




Link do produktu: <https://fabrykaelektryka.pl/separator-repeater-rs-485-rs-422-ada-4040-1-23-3-cel-mar-p-84366.html>



Separator - Repeater RS-485 / RS-422 ADA-4040-1-23-3 Cel-Mar

Cena brutto	590,40 zł
Cena netto	480,00 zł
Dostępność	Dostępny
Czas wysyłki	4 dni
Kod producenta	ADA-4040-1-23-3
Kod EAN	5903738721085
Producent	Cel-Mar
Twoje korzyści	<div style="display: flex; justify-content: space-around; align-items: center;"> <div style="text-align: center;">  DARMOWA wysyłka od 500 zł netto </div> <div style="text-align: center;">  Gwarancja BEZPIECZENSTWA </div> <div style="text-align: center;">  BEZPŁATNE wsparcie techniczne </div> </div>

Opis produktu

Separator - Repeater RS-485 / RS-422 ADA-4040-1-23-3 Cel-Mar. Instrukcja obsługi dostarczana jest razem z produktem.
RS-485 / RS-422 repeater ADA-4040

Charakterystyka

Separator ADA-4040 jest urządzeniem służącym do separacji i przedłużenia magistrali RS485/RS422 o kolejne odcinki o długość 1200m bez ingerencji w format przesyłanych danych. Odległość zmniejsza się w przypadku transmisji danych z dużą prędkością (powyżej 115,2 Kb). Separator ten może więc posłużyć do komunikacji z innymi oddalonymi od siebie urządzeniami wyposażonymi w interfejs RS485/RS422 np. sterownikami czy wagami.

ADA-4040 wspiera transmisję danych z szybkością do 230,4 kbps przez cztery lub dwie pary skrętek podłączanych do zacisków śrubowych. Urządzenie do swego działania wykorzystuje linie RX+,RX-,TX+/A,TX-/B wyprowadzane na listwy zaciskowe.

Do magistrali RS485/RS422 zbudowanej na ADA-4040 można podłączyć do 32 urządzeń pracujących w trybie half duplex lub full duplex. Zastosowana izolacja galwaniczna (Rys.2) na poziomie 1kVDC lub 3kVDC oraz optoizolacja 5kVDC w torze sygnałowym separuje interfejs RS2 (RS485/RS422) od interfejsu RS1 (RS485/RS422) separatora. Chroni urządzenie podłączone do portu RS2 od przepięć powstających na magistrali RS485/422 podłączonej do interfejsu RS1 i w obwodzie zasilającym. Ochronę przeciwprzebieciową na każdej linii RS485/RS422 wykonano na bazie diod przeciwprzebieciowych i bezpieczników. ADA-4040 należy zasilac z zasilacza

Information

The **ADA-4040 separator-repeater** is used for separation and extension of the bus, about next segment 1200m (without interference with data format). The distance is reduced in case of large baud rate (above 115,2 Kb). The separator-repeater can be used for communication with other, remote devices equipped with RS485/422 interface eg controllers on the lines RX+,RX-,TX+/A,TX-/B.

The ADA-4040 transmits data at baud rate up to 230,4 kbps, through four or two pairs of twisted pairs connected to a terminal block. To RS485/RS422 bus created by the use ADA-4040, it is possible to connect 32 devices, operating in half duplex mode. The **1kVDC or 3kVDC galvanic isolation and ~3kVDC optoisolation** separates RS1/OUT (RS485/RS422) interface from RS2/IN (RS485/RS422) interface. Protect a device connected to RS2 from overvoltage, which appear on RS485/RS422 connected to RS1/OUT and in the power supply. **Over-voltage protection** on each line, was made on the base overvoltage diodes and fuses. The ADA-4040 should be powered by the power supply stabilized voltage within the range 10 - 30 VDC and minimum



napięcia stabilizowanego o napięciu z zakresu 10 – 30VDC i mocy minimum 2W.

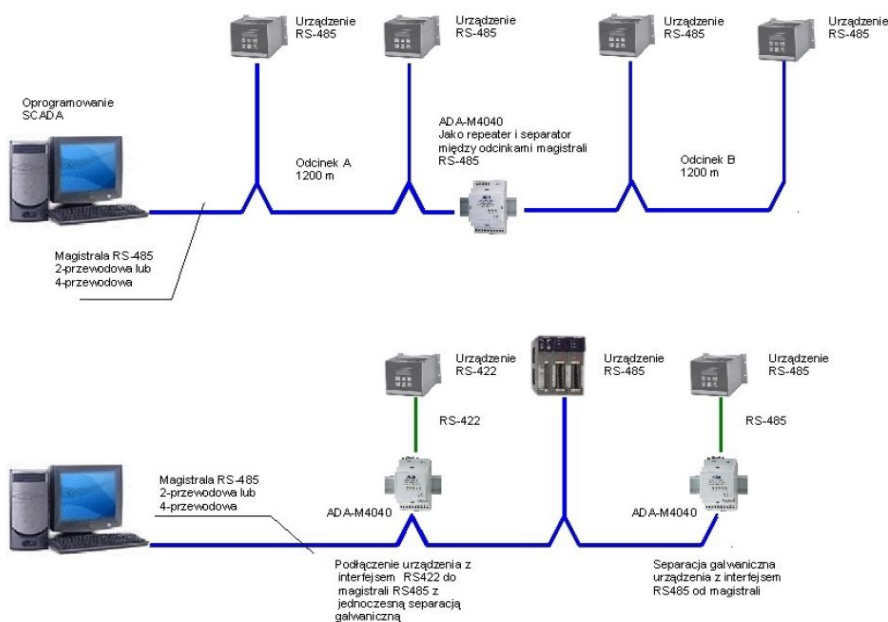
Właściwości

- Praca na magistrali 2 lub 4 przewodowej w standardzie RS485/RS422,
- Prędkość transmisji danych do 230,4 kbps,
- Przezroczystość dla wszystkich protokołów : MODBUS, DNP, PROFIBUS i inne,
- Dowolny format danych określony specyfikacją EIA-485, CCITT V.24,
- Zasilanie zewnętrzne od 10 do 30 VDC stabilizowane o mocy min. 2W,
- Optoizolacja między interfejsem RS485/RS422 (RS1) a RS485/RS422 (RS2) w torze sygnałowym 5kV=,
- Izolacja galwaniczna między interfejsem RS485/RS422 (RS2) a zasilaniem 1kV= lub 3kV=,
- Przyłączenie magistral RS485/RS422 i zasilania skrętką przez złącza śrubowe,
- Wbudowane zabezpieczenie przeciwzwarciowe i przeciwprzepięciowe na liniach RS485 / RS422,
- Wbudowane zabezpieczenie przed odwrotnym podłączeniem zasilania,
- Obudowa zgodna ze standardem DIN 43880 – do montażu w typowych szafkach elektroinstalacyjnych,
- Obudowa przystosowana do montażu na szynie zgodnej ze standardem DIN35 / TS35,
- Wymiary obrysu obudowy (SZ x W x G) 53mm x 90mm x 58mm.

Properties

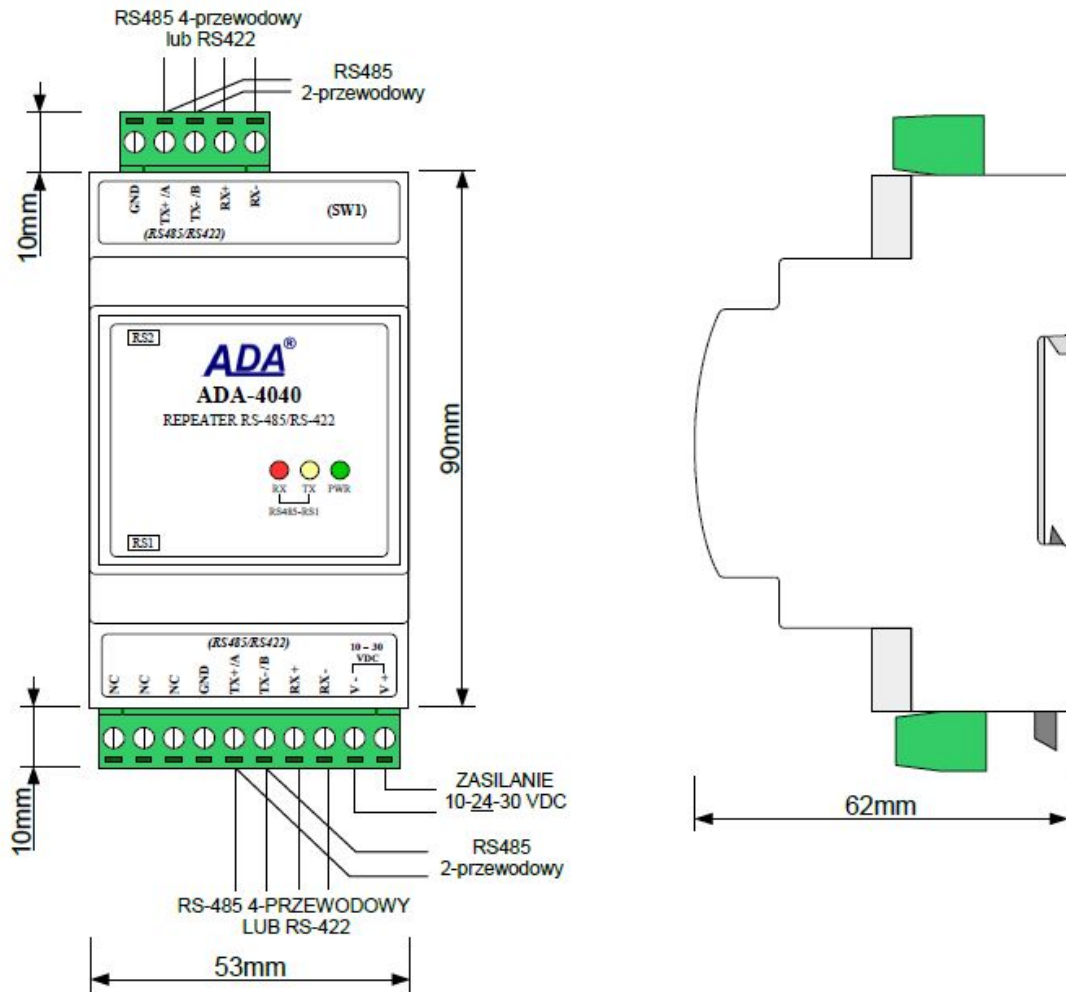
- Operating on 2-wire or 4-wire RS485/RS422 standard,
- Baud rate up to 230,4 kbps,
- Transparent for all protocols: DNP, PROFIBUS and other,
- Any a data format, specified by V.24 specifications,
- Power supply 10 - 30 VDC stable
- ~3kV= optoisolation in signal between RS485/RS422 (RS1) RS485/RS422 (RS2),
- 1kV= or 3kV= galvanic isolation RS485/RS422 (RS1, RS2) interface power supply,
- Connection RS485/RS422 network power supply via screw terminals
- Implemented short circuit protection over-voltage protection on RS lines,
- Protection against power supply connection,
- Implemented protection reverse power supply,
- DIN 43880 standard - mounting electro-installation unit,
- Rail mounting according to DIN standard,
- Dimensions (W x D x H) 53mm x 90mm.

Aplikacje / application





WYMIARY I PODŁĄCZENIE URZĄDZENIA



WERSJE WYKONANIA

	ADA-4040 -	-	-	-
Wersja elektroniki:				
Podstawowa		1		
Wykonanie specjalne		2		
Izolacja galwaniczna:				
1kV=, dwudrożna			2	
1kV=, trójdrożna			23	
3kV=, dwudrożna			3	
3kV=, trójdrożna			33	
Rodzaj pokrywy i złącz:				
Pokrywa bez otworów, złącza śrubowe nierozłączne				1
Pokrywa z otworami, złącza śrubowe nierozłączne				2
Pokrywa bez otworów, złącza śrubowe rozłączne				3

Przykład zamówienia:

Symbol produktu: ADA-4040-1-23-3

1 – podstawowa wersja elektroniki,
 23 – trójdrożna izolacja galwaniczną 1kV=,
 3 – pokrywa bez otworów, złącza śrubowe rozłączne,



Zakład Informatyki i Elektroniki CEL-MAR Sp. Jawna specjalizuje się w produkcji kompleksowych rozwiązań w zakresie urządzeń szeregowej transmisji danych (konwertery, separatory itp.). Produkuje niezawodne i niespotykane rozwiązania, które pozwalają integrować urządzenia z różnymi interfejsami w ramach jednej sieci przemysłowej. Konwertery interfejsów RS232, RS485, RS422, Pętli Prądowej (CL), Światłowodu (FO), ETHERNET tworzą warstwę sprzętową integracji sieci. Natomiast konwertery adresowalne, prędkości transmisji i protokołów pozwalają na integrację urządzeń pracujących z różnymi prędkościami transmisji czy protokołami.

Urządzenia znalazły zastosowanie:

- W systemach automatyki kolejowej,
- W systemach automatyki przemysłowej,
- W systemach telemechaniki,
- W systemach kontroli dostępu,
- Przy łączeniu kas fiskalnych, wag elektronicznych, itp.,
- W serwisie sterowników, przetworników pomiarowych, kas fiskalnych, wag elektronicznych, itp.

W trosce o naszych klientów zapewniamy dostawę urządzeń firmy CEL-MAR o wysokiej jakości po konkurencyjnych cenach.

Mamy nadzieję, że stale rozszerzająca się oferta produktów ułatwi realizację Państwa aplikacji.



Zakład Informatyki i Elektroniki - CEL-MAR sp.j. company specialize in the designing and production of comprehensive solutions of the series data transmission devices (converters, separators, HUBs and other). We produce reliable and unusual solutions which take the liberty of integrate devices with different interfaces of one industrial network. Interface converters of RS232, RS485, RS422, current Loop (CL), fibre-optic (FO), ETHERNET build equipment layer of the network integration. However addressable converters, baud rate and protocols take the liberty of integration of devices working with different speeds for transmission or protocols.

Our devices found application:

- In systems of railway automation,
- In systems of industrial automation,
- In systems of telemechanics,
- In systems of access control,
- At linking cash registers, electronic scales and other,
- Of drivers service, measuring converters, cash registers, electronic scales and other

Instrukcja obsługi / User Manual



[Instrukcja obsługi](#)



[User Manual](#)