




Link do produktu: <https://fabrykaelektryka.pl/pasywny-rozgaleziacz-magistrali-1-wire-ada-dnb400-9p-cel-mar-p-102700.html>



Pasywny rozgaleziacz magistrali 1-WIRE ADA-DNB400-9P Cel-Mar

Cena brutto	357,93 zł		
Cena netto	291,00 zł		
Dostępność	Dostępny		
Czas wysyłki	4 dni		
Kod producenta	ADA-DNB400-9P		
Kod EAN	5903738721337		
Producent	Cel-Mar		
Twoje korzyści	 DARMOWA wysyłka od 500 zł netto	 Gwarancja BEZPIECZENSTWA	 BEZPŁATNE wsparcie techniczne

Opis produktu

Pasywny rozgaleziacz magistrali 1-WIRE ADA-DNB400-9P Cel-Mar. Instrukcja obsługi dostarczana jest razem z produktem.

Passive 1-WIRE Bus Splitter ADA-DNB400

Charakterystyka

Pasywny rozdzielacz DNB-400 przeznaczony jest do podłączeń cyfrowych czujników: DES-300, DES-215, DES-200, DTS-103, DTS-107 do systemu wielopunktowego pomiaru temperatury:

- pomieszczeń z wykorzystaniem okablowania strukturalnego,
- szaf automatyki,
- szaf teleinformatyki,
- urządzeń

oraz temperatury zewnętrznej za pośrednictwem szeregowej magistrali 1-WIRE.

Zastosowanie magistrali 1-WIRE umożliwia:

- współpracę wielu czujników podłączonych do tej samej linii danych,
- rozmieszczanie czujników w różnych miejscach na odległości do 260m,
- zasilanie czujników z magistrali,
- poprawną transmisję danych pomiaru zabezpieczoną sumą kontrolną CRC

Information

Passive DNB-400 Splitter is used for connection of digital sensors: DTS-103, DTS-107 remote multi-point temperature measurement system of:

- rooms with structured cabling,
- automation cubicles,
- data communication cubicles,
- devices,

and outside temperature via the serial bus 1-WIRE.

Application of 1-Wire bus enables:

- the cooperation of many sensors connected to the same data lines,
- the deployment of sensors in various locations up to 260m,
- powering the sensors from the bus,
- guarantee the correct transmission of measurement data secure checksum CRC
- This sensor operates with a system of measuring and recording DSN200.



Właściwości

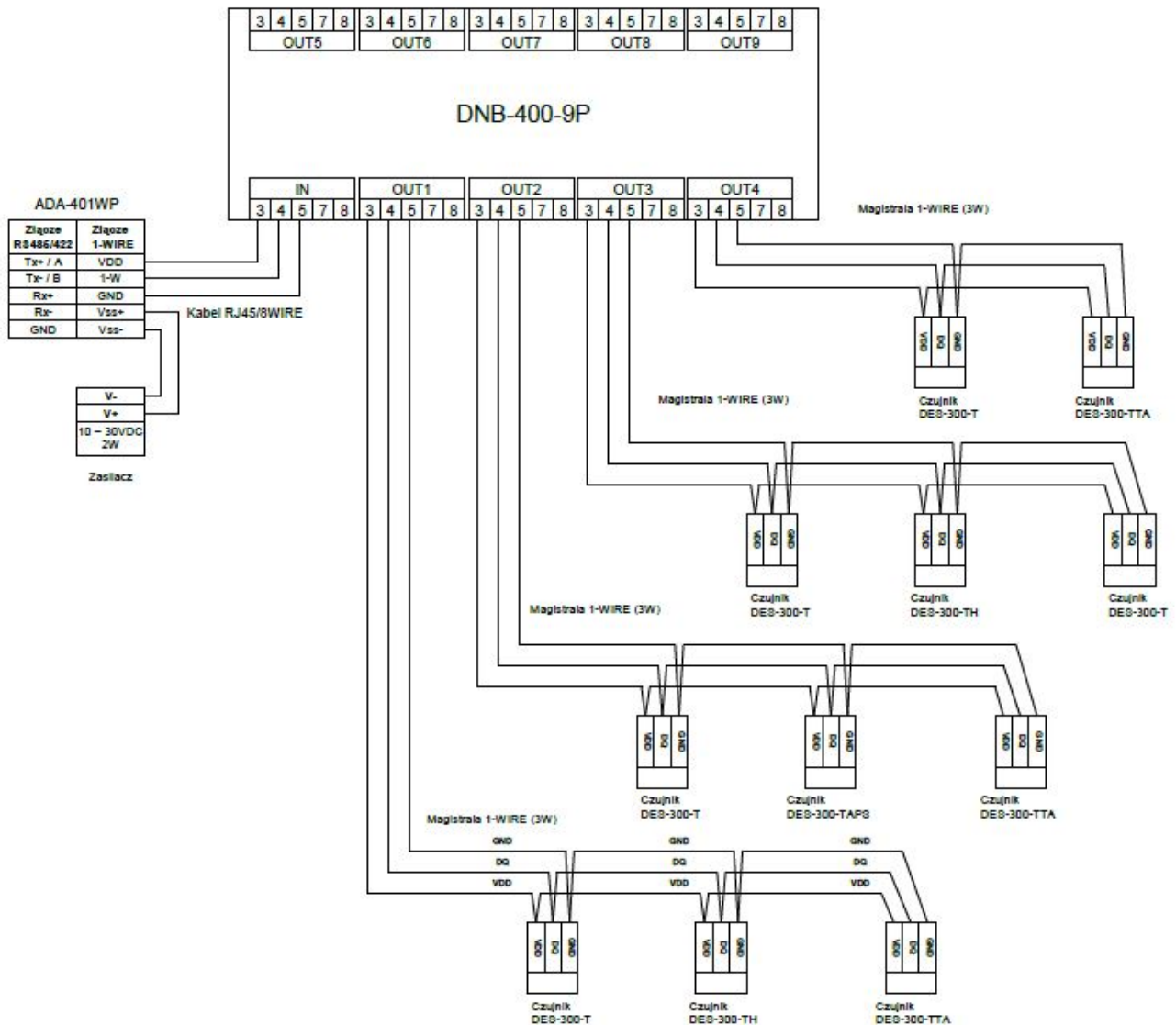
- Materiał osłony: Noryl,
- Temperatura pracy obudowy: od -30°C do +70°C,
- Stopień ochrony obudowy: IP20,
- Wymiary (Sz x G x Wy): 88 mm x 58 mm x 90 mm
- Masa: 0,1 kg,

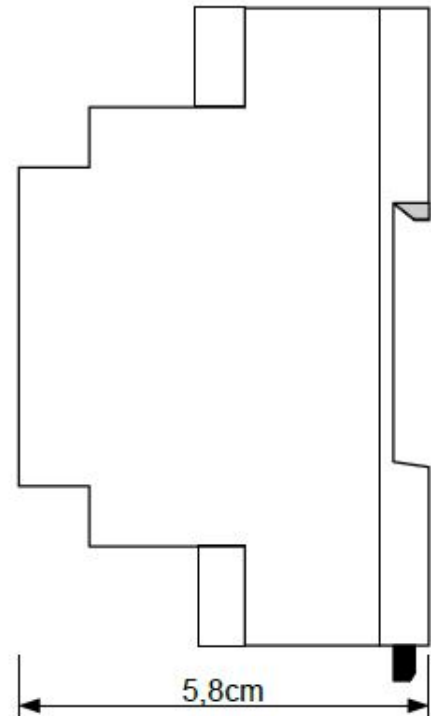
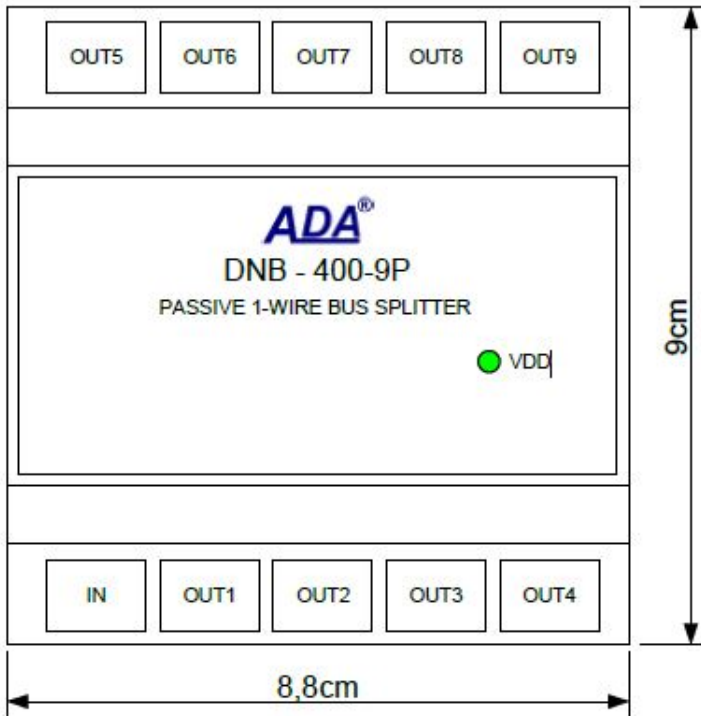
Properties

- Supporting 1-WIRE bus of 2-wire (2W) and 3-wire (3W),
- Separation of 1-Wire bus for 9 branches, with the total length should not exceed 260m for the 64 sensors,
- Signaling of voltage on 1-WIRE Bus of 3-wire,
- Bus connection via standard modular sockets for RJ45,
- Designed to operating with structural cabling,
- Rail mounting according to DIN35 / TS35 standard,
- Dimensions (W x D x H) 88mm x 62mm x 90 mm.

Aplikacje:

7.1. PRZYKŁADOWE PODŁĄCZENIE MAGISTRALI 3-PRZEWODOWEJ





Za
Jav
roz
tra
Pro
któ
int
Ko
Pra
wa
kon
pro
pra
pro
Ur

W
urz
kon
Ma
pro



Instrukcja obsługi / User Manual



[Instrukcja obsługi](#)



[User manual](#)