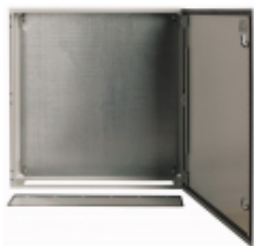


Link do produktu: <https://fabrykaelektryka.pl/obudowa-cs-800x800x200mm-ip66-z-plyta-montazowa-cs-88-200-111709-p-86795.html>



Obudowa metalowa CS 800x800x200mm IP66 z płytą montażową CS-88/200 111709 Eaton

Cena brutto	1 552,52 zł		
Cena netto	1 262,21 zł		
Dostępność	Dostępny		
Czas wysyłki	24 godziny		
Kod producenta	111709		
Kod EAN	4015081112685		
Producent	EATON		
Twoje korzyści	 DARMOWA wysyłka od 500 zł netto	 Gwarancja BEZPIECZENSTWA	 BEZPŁATNE wsparcie techniczne

Opis produktu

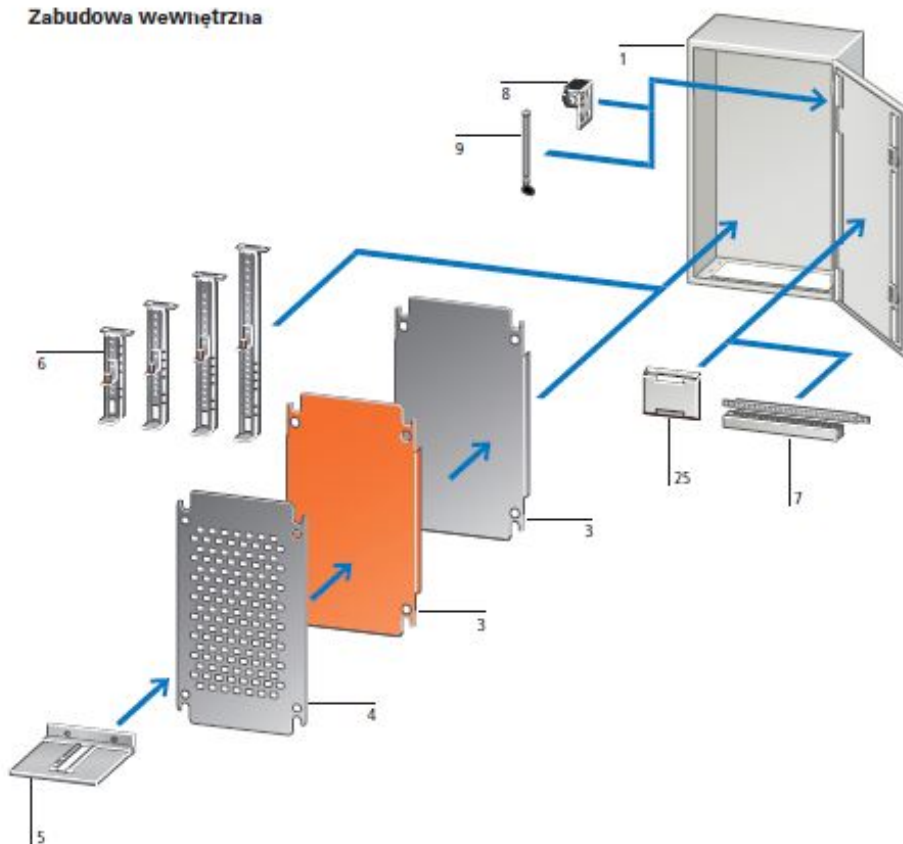
Obudowa metalowa CS 800x800x200mm IP66 z płytą montażową CS-88/200 111709 Eaton. Instrukcja obsługi dostarczana jest razem z produktem.



Obudowa do montażu naściennego z blachy stalowej

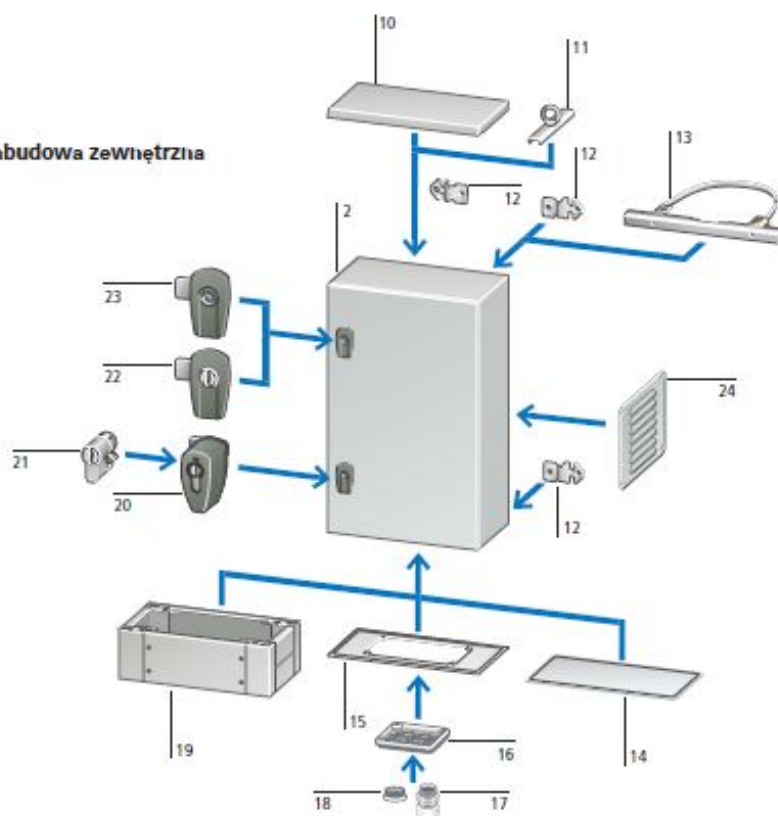
Przeгляд systemu

Zabudowa wewnętrzna



- 1 Obudowa do montażu naściennego z blachy stalowej CS (zabudowa wewnętrzna)
- 2 Obudowa do montażu naściennego CS z blachy stalowej (zabudowa zewnętrzna)
- 3 Płyta montażowa bez otworów galwanizowana lub w kolorze RAL 2000
- 4 Płyta montażowa, galwanizowana oraz perforowana
- 5 Moduł szyny nośnej do soft-startera
- 6 Elementy regulacji głębokości do płyt montażowych
- 7 Mostki montażowe do listew profilowanych drzwi i kanałów kablowych
- 8 Kątownik uniwersalny do łącznika drzwiowego, uchwyt kablowy
- 9 Trzpień zawiasu Quick-C
- 10 Daszek przeciwdeszczowy
- 11 Zestaw uchwytów transportowych z profilowanym kątownikiem
- 12 Uchwyt do montażu na ścianie
- 13 Mocowanie masztu
- 14 Płytki podłogowe bez otworów
- 15 Płytki podłogowe z otworami do flanszy F3A
- 16 Flansza F3A
- 17 Złącza kablowe metryczne zgodne z normą EN 50262, wentylacyjny przepust kablowy
- 18 Tuleje membranowe metryczne, przepusty kablowe
- 19 Cokół do prowadzenia kabli
- 20 Blokada z uchwytem o półcylicylnicznym profilu, obrotowy uchwyt komfortowy
- 21 Zamek cylindryczny
- 22 Zamki z wkładkami, wkładki bębnekowe
- 23 Zamki z wkładkami, o podwójnym piórze
- 24 Panele wentylacyjne
- 25 Kieszeń na schematy obwodów

Zabudowa zewnętrzna





FabrykaElektryka.pl

Rozsądny sposób na zakupy elektrotechniki i automatyki
