

Link do produktu: <https://fabrykaelektryka.pl/obudowa-cs-800x400x200mm-ip66-z-plyta-montazowa-cs-84-200-111704-p-87542.html>



## Obudowa metalowa CS 800x400x200mm IP66 z płytą montażową CS-84/200 111704 Eaton

Cena brutto	<b>1 083,50 zł</b>		
Cena netto	<b>880,89 zł</b>		
Dostępność	<b>Dostępny</b>		
Czas wysyłki	<b>24 godziny</b>		
Kod producenta	<b>111704</b>		
Kod EAN	<b>4015081112630</b>		
Producent	<b>EATON</b>		
Twoje korzyści	 <b>DARMOWA</b> wysyłka od 500 zł netto	 Gwarancja <b>BEZPIECZENSTWA</b>	 <b>BEZPŁATNE</b> wsparcie techniczne

### Opis produktu

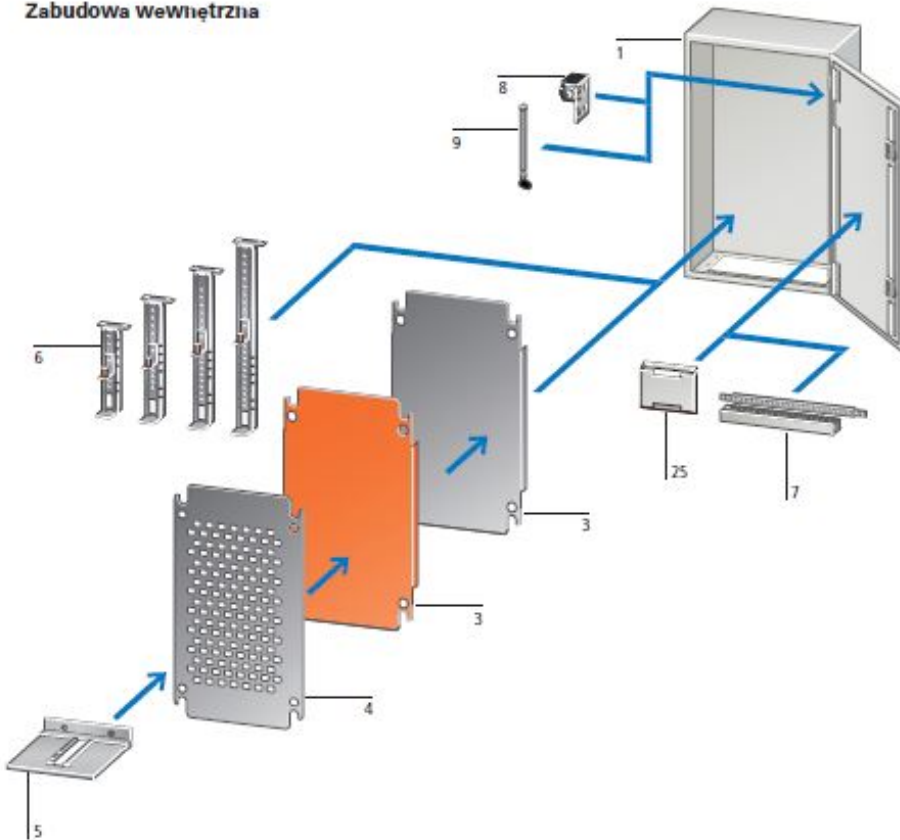
Obudowa metalowa CS 800x400x200mm IP66 z płytą montażową CS-84/200 111704 Eaton. Instrukcja obsługi dostarczana jest razem z produktem.



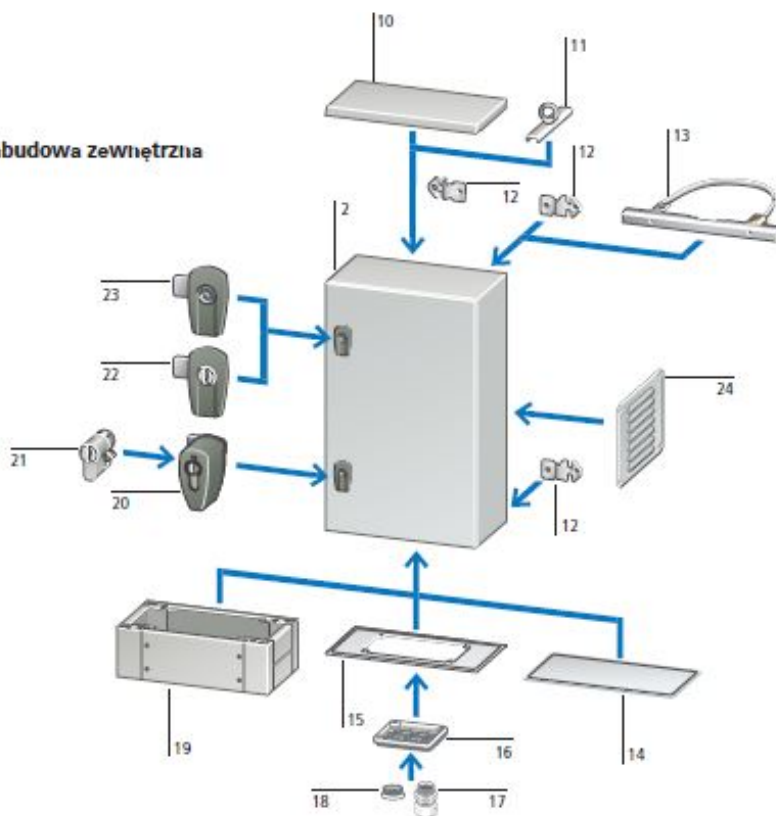
## Obudowa do montażu naściennego z blachy stalowej

Przeгляд systemu

### Zabudowa wewnętrzna



### Zabudowa zewnętrzna



- 1 Obudowa do montażu naściennego z blachy stalowej CS (zabudowa wewnętrzna)
- 2 Obudowa do montażu naściennego CS z blachy stalowej (zabudowa zewnętrzna)
- 3 Płyta montażowa bez otworów galwanizowana lub w kolorze RAL 2000
- 4 Płyta montażowa, galwanizowana oraz perforowana
- 5 Moduł szyny nośnej do soft-startera
- 6 Elementy regulacji głębokości do płyt montażowych
- 7 Mostki montażowe do listew profilowanych drzwi i kanałów kablowych
- 8 Kątownik uniwersalny do łącznika drzwiowego, uchwyt kablowy
- 9 Trzpień zawiasu Quick-C
- 10 Daszek przeciwdeszczowy
- 11 Zestaw uchwytów transportowych z profilowanym kątownikiem
- 12 Uchwyt do montażu na ścianie
- 13 Mocowanie masztu
- 14 Płytki podłogowe bez otworów
- 15 Płytki podłogowe z otworami do flanszy F3A
- 16 Flansza F3A
- 17 Złącza kablowe metryczne zgodne z normą EN 50262, wentylacyjny przepust kablowy
- 18 Tuleje membranowe metryczne, przepusty kablowe
- 19 Cokół do prowadzenia kabli
- 20 Blokada z uchwytem o półcylicyndrycznym profilu, obrotowy uchwyt komfortowy
- 21 Zamek cylindryczny
- 22 Zamki z wkładkami, wkładki bębnekowe
- 23 Zamki z wkładkami, o podwójnym piórze
- 24 Panele wentylacyjne
- 25 Kieszeń na schematy obwodów



FabrykaElektryka.pl

Rozsądny sposób na zakupy elektrotechniki i automatyki

---