

Link do produktu: <https://fabrykaelektryka.pl/obudowa-cs-600x600x300mm-ip66-z-plyta-montazowa-cs-66-300-111700-p-87308.html>



Obudowa metalowa CS 600x600x300mm IP66 z płytą montażową CS-66/300 111700 Eaton

Cena brutto	1 017,85 zł
Cena netto	827,52 zł
Dostępność	Dostępny
Czas wysyłki	24 godziny
Kod producenta	111700
Kod EAN	4015081112593
Producent	EATON
Twoje korzyści	 DARMOWA wysyłka od 500 zł netto  Gwarancja BEZPIECZENSTWA  BEZPŁATNE wsparcie techniczne

Opis produktu

Obudowa metalowa CS 600x600x300mm IP66 z płytą montażową CS-66/300 111700 Eaton. Instrukcja obsługi dostarczana jest razem z produktem.



Obudowa do montażu naściennego z blachy stalowej

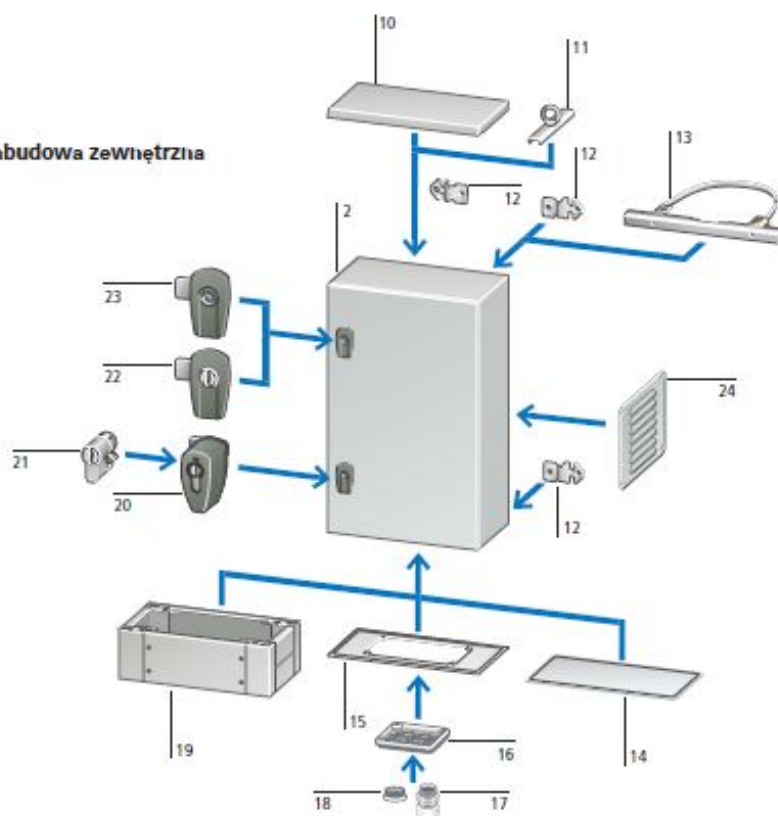
Przeгляд systemu

Zabudowa wewnętrzna



- 1 Obudowa do montażu naściennego z blachy stalowej CS (zabudowa wewnętrzna)
- 2 Obudowa do montażu naściennego CS z blachy stalowej (zabudowa zewnętrzna)
- 3 Płyta montażowa bez otworów galwanizowana lub w kolorze RAL 2000
- 4 Płyta montażowa, galwanizowana oraz perforowana
- 5 Moduł szyny nośnej do soft-startera
- 6 Elementy regulacji głębokości do płyt montażowych
- 7 Mostki montażowe do listew profilowanych drzwi i kanałów kablowych
- 8 Kątownik uniwersalny do łącznika drzwiowego, uchwyt kablowy
- 9 Trzpień zawiasu Quick-C

Zabudowa zewnętrzna



- 10 Daszek przeciwdeszczowy
- 11 Zestaw uchwytów transportowych z profilowanym kątownikiem
- 12 Uchwyt do montażu na ścianie
- 13 Mocowanie masztu
- 14 Płytki podłogowe bez otworów
- 15 Płytki podłogowe z otworami do flanszy F3A
- 16 Flansza F3A
- 17 Złącza kablowe metryczne zgodne z normą EN 50262, wentylacyjny przepust kablowy
- 18 Tuleje membranowe metryczne, przepusty kablowe
- 19 Cokół do prowadzenia kabli
- 20 Blokada z uchwytem o o półcylicylnicznym profilu, obrotowy uchwyt komfortowy
- 21 Zamek cylindryczny
- 22 Zamki z wkładkami, wkładki bębnekowe
- 23 Zamki z wkładkami, o podwójnym piórze
- 24 Panele wentylacyjne
- 25 Kieszeń na schematy obwodów



FabrykaElektryka.pl

Rozsądny sposób na zakupy elektrotechniki i automatyki
