






Link do produktu: <https://fabrykaelektryka.pl/obudowa-cs-400x300x200mm-ip66-z-plyta-montazowa-cs-43-200-111682-p-86781.html>



Obudowa metalowa CS 400x300x200mm IP66 z płytą montażową CS-43/200 111682 Eaton

| | | | |
|----------------|---|---|---|
| Cena brutto | 442,33 zł | | |
| Cena netto | 359,62 zł | | |
| Dostępność | Dostępny | | |
| Czas wysyłki | 24 godziny | | |
| Kod producenta | 111682 | | |
| Kod EAN | 4015081112418 | | |
| Producent | EATON | | |
| Twoje korzyści |  DARMOWA wysyłka od 500 zł netto |  Gwarancja BEZPIECZENSTWA |  BEZPŁATNE wsparcie techniczne |

Opis produktu

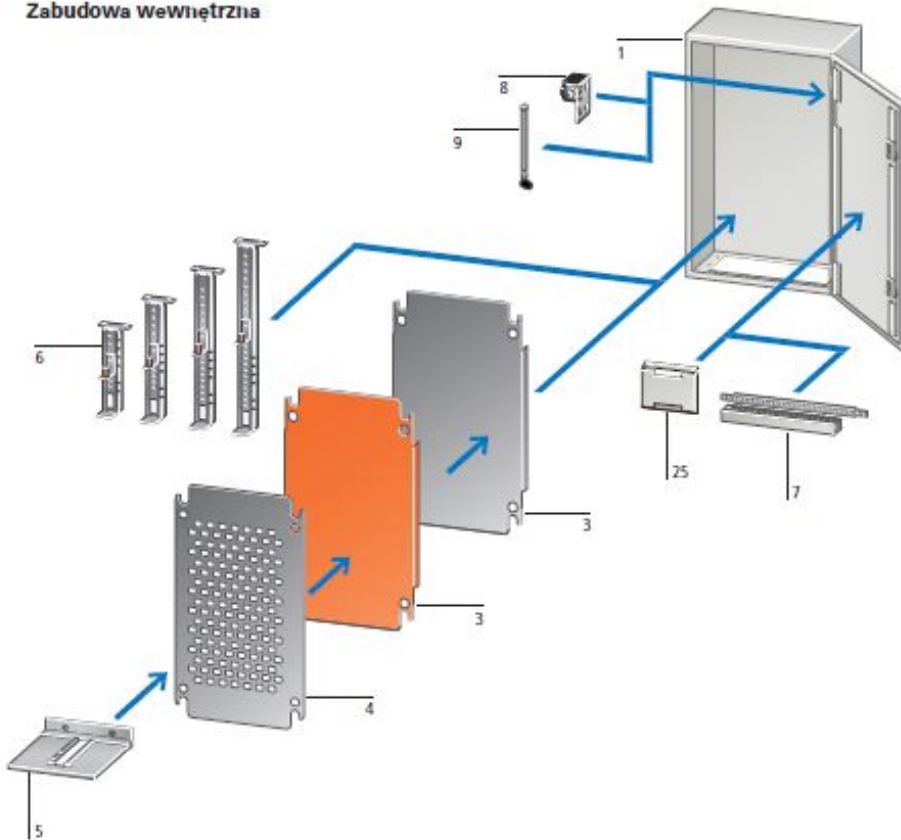
Obudowa metalowa CS 400x300x200mm IP66 z płytą montażową CS-43/200 111682 Eaton. Instrukcja obsługi dostarczana jest razem z produktem.



Obudowa do montażu naściennego z blachy stalowej

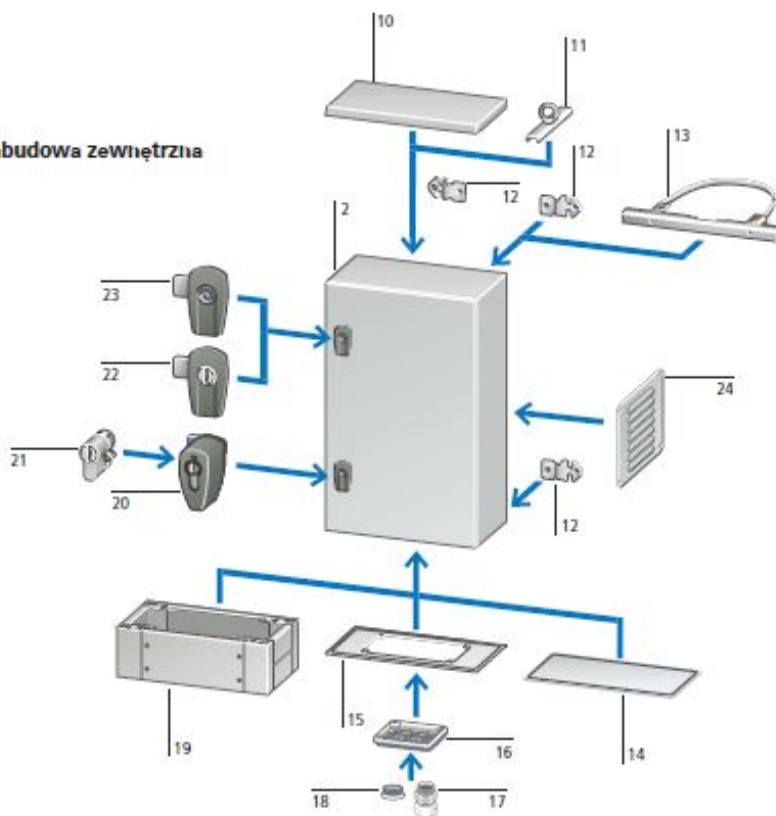
Przeгляд systemu

Zabudowa wewnętrzna



- 1 Obudowa do montażu naściennego z blachy stalowej CS (zabudowa wewnętrzna)
- 2 Obudowa do montażu naściennego CS z blachy stalowej (zabudowa zewnętrzna)
- 3 Płyta montażowa bez otworów galwanizowana lub w kolorze RAL 2000
- 4 Płyta montażowa, galwanizowana oraz perforowana
- 5 Moduł szyny nośnej do soft-startera
- 6 Elementy regulacji głębokości do płyt montażowych
- 7 Mostki montażowe do listew profilowanych drzwi i kanałów kablowych
- 8 Kątownik uniwersalny do łącznika drzwiowego, uchwyt kablowy
- 9 Trzpień zawiasu Quick-C
- 10 Daszek przeciwdeszczowy
- 11 Zestaw uchwytów transportowych z profilowanym kątownikiem
- 12 Uchwyt do montażu na ścianie
- 13 Mocowanie masztu
- 14 Płytki podłogowe bez otworów
- 15 Płytki podłogowe z otworami do flanszy F3A
- 16 Flansza F3A
- 17 Złącza kablowe metryczne zgodne z normą EN 50262, wentylacyjny przepust kablowy
- 18 Tuleje membranowe metryczne, przepusty kablowe
- 19 Cokół do prowadzenia kabli
- 20 Blokada z uchwytem o półcylicylnicznym profilu, obrotowy uchwyt komfortowy
- 21 Zamek cylindryczny
- 22 Zamki z wkładkami, wkładki bębnekowe
- 23 Zamki z wkładkami, o podwójnym piórze
- 24 Panele wentylacyjne
- 25 Kieszeń na schematy obwodów

Zabudowa zewnętrzna





FabrykaElektryka.pl

Rozsądny sposób na zakupy elektrotechniki i automatyki
