

Link do produktu: <https://fabrykaelektryka.pl/konwerter-usb-na-rs485-rs422-ada-i9141-cel-mar-p-84362.html>



Konwerter USB na RS485 / RS422 ADA-I9141 CEL-MAR

Cena brutto	306,27 zł		
Cena netto	249,00 zł		
Dostępność	Dostępny		
Czas wysyłki	24 godziny		
Kod producenta	ADA-I9141		
Kod EAN	5903738721061		
Producent	CEL-MAR		
Twoje korzyści	 DARMOWA wysyłka od 500 zł netto	 Gwarancja BEZPIECZENSTWA	 BEZPŁATNE wsparcie techniczne

Opis produktu

Konwerter USB na RS485 / RS422 ADA-I9141 CEL-MAR. Instrukcja obsługi dostarczana jest razem z produktem.
ADA-I9141 converts USB to RS-485/RS-422

Charakterystyka

ADA-I9141 jest urządzeniem służącym do zamiany standardu USB na RS-485/422 bez ingerencji w format przesyłanych danych. Konwerter ADA-I9141 do komunikacji z innym urządzeniem wyposażonym w interfejs RS-485/422 wykorzystuje linie transmisji danych Rx, Tx, oraz linię GND (masa sygnałowa). Do swego działania nie wymaga zasilania zewnętrznego - zasilanie z portu USB. Konwerter wspiera asynchroniczną transmisję danych z prędkością do 921600 kbps (Profibus do 1500000 bps). Jest urządzeniem typu Plug & Play dzięki czemu jest automatycznie wykrywany przez system po przyłączeniu go do magistrali USB. Zastosowanie złącza męskiego USB typu A lub kabla ze złączem USB typu A umożliwia bezpośrednie połączenie z komputerem. Od strony interfejsu RS-485/422 posiada rozłączne złącze śrubowe. Razem z konwerterem ADA-I9141 dostarczamy sterowniki, które po zainstalowaniu tworzą w systemie (Windows 98, ME, NT, 2000, XP, 2003, Vista, 7, 8, 2008) dodatkowy port COM. Port ten o kolejnym wolnym numerze np. COM3 może być używany jak standardowy port COM. Nie jest to jednak rzeczywisty port istniejący w komputerze tylko wirtualny tworzony przez system, dlatego niektóre programy działające pod systemem DOS i odwołujące się do tego portu COM mogą działać nieprawidłowo. Zaletą portu wirtualnego jest znacznie większa szybkość przesyłania danych niż

Information

ADA-I9141 converts USB to RS-485/RS-422 standard without interference of data format and it is automatically detect by PC system after connecting to USB network (Plug&Play device). Converter uses transmission lines: RX,TX and GND (ground). This converter does not required external power supply (it is powered from USB bus) and it uses asynchronism baud rate up to 921,3 kbps (**Profibus do 1500000 kbps**). Purchasing the converter you will also receive drivers for Windows 98, ME, NT, 2000, XP, Vista, Linux. Installing this software on Functioning System it add the additional COM port about the next free number, witch can be used as standard COM port. It is virtual COM port therefore some software use DOS can work improperly but it is considerably faster then standard port - baud rate up to 921,6 kbps (Profibus do 1500000 kbps).



w standardowym porcie COM bo aż do 921,6 kbps
(Profibus do 1500000 bps).

Właściwości

- Zamiana standardu USB na RS-485/422,
- Praca w trybie RS485 i RS422,
- Obsługa USB1.1 i USB 2.0,
- Wirtualny port szeregowy,
- Przenoszone sygnały: Rx, Tx,
- Praca na magistrali: RS485 dwu i czteroprzewodowej w trybie punkt-punkt lub wielopunkt, RS422 w trybie punkt-punkt,
- Prędkości transmisji danych STANDARD (bps):300, 600,1200, 2400, 4800, 9600, 19200, 38400, 57600, 115200, 230400, 460800, 921600,
- Prędkości transmisji danych PROFIBUS (bps): 300 bps, 600 bps, 1200 bps, 2400 bps, 4800 bps, 9600 bps,19200 bps, **93750**(230400) bps, **187500**(460800) bps, **500000**(921600) bps, **1500000**(14400) bps.
- Przezroczystość dla protokołów MODBUS, DNP, PROFIBUS i inne,
- Dowolny format baju - zgodny ze specyfikacją RS232,
- Zasilanie z portu USB,
- Obudowa interfejsowa,
- Interfejs RS-485/422 wyprowadzony przez rozłączne złącza śrubowe o przekroju 1mm²,
- Interfejs USB wyprowadzony złączem męskim USB typu A,
- Wymiary obrysu obudowy (Dł x Sz x W) 55 mm x 30 mm x 24,5 mm.

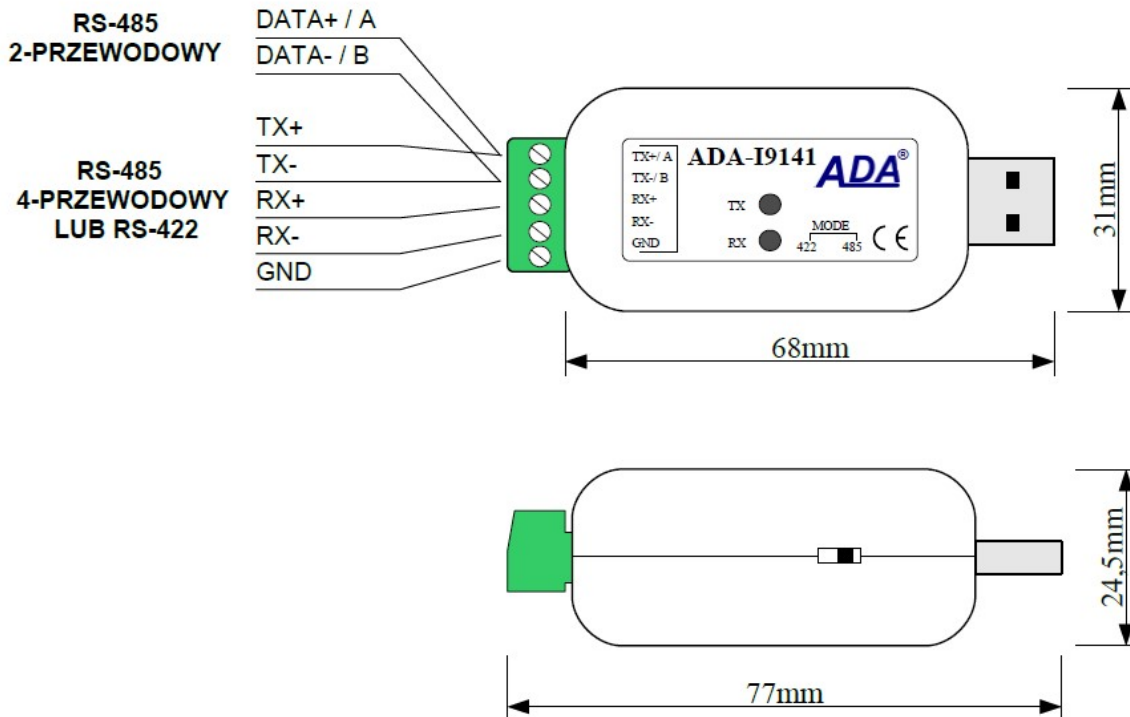
Properties

- USB to RS-485 / RS-422 conversion,
- Compliant with USB1.1 and USB 2.0 standard,
- Functioning in RS485 and RS422 mode,
- Transmitted signals: Rx, Tx,
- Functioning on: RS-485 network 2-wire and 4-wire in point-to-point mode or multipoint, RS422 in point-to-point mode,
- Baud rate (bps): 300, 600, 1200, 2400, 4800, 9600, 19200, 38400, 57600, 115200, 230400, 460800, 921600,
- PROFIBUS baud rate (bps): 300 bps, 600 bps, 1200 bps, 2400 bps, 4800 bps, 9600 bps,19200 bps, **93750**(230400) bps, **187500**(460800) bps, **500000**(921600) bps, **1500000**(14400) bps.
- Transparent for all protocols: MODBUS, DNP, PROFIBUS and other
- Any format of byte defined with the specification of RS232 interface,
- USB power supply,
- Interface casing,
- Connection RS-485/RS-422 interface via screw terminal block,
- Connection USB interface via male USB-type A connector,
- Dimensions (W x D x H) 55 mm x 25 mm x 30 mm.



ADA-I9141

WYMIARY I PODŁĄCZENIE URZĄDZENIA



Zakład Informatyki i Elektroniki CEL-MAR Sp. Jawna specjalizuje się w produkcji kompleksowych rozwiązań w zakresie urządzeń szeregowej transmisji danych (konwertery, separatory itp.). Produkuje niezawodne i niespotykane rozwiązania, które pozwalają integrować urządzenia z różnymi interfejsami w ramach jednej sieci przemysłowej. Konwertery interfejsów RS232, RS485, RS422, Pętli Prądowej (CL), Światłowodu (FO), ETHERNET tworzą warstwę sprzętową integracji sieci. Natomiast konwertery adresowalne, prędkości transmisji i protokołów pozwalają na integrację urządzeń pracujących z różnymi prędkościami transmisji czy protokołami.

Urządzenia znalazły zastosowanie:

- W systemach automatyki kolejowej,
- W systemach automatyki przemysłowej,
- W systemach telemechaniki,
- W systemach kontroli dostępu,
- Przy łączeniu kas fiskalnych, wag elektronicznych, itp.,
- W serwisie sterowników, przetworników pomiarowych, kas fiskalnych, wag elektronicznych, itp.

W trosce o naszych klientów zapewniamy dostawę urządzeń firmy CEL-MAR o wysokiej jakości po



Zakład Informatyki i Elektroniki - CEL-MAR sp.j. company specialize in the designing and production of comprehensive solutions of the series data transmission devices (converters, separators, HUBs and other). We produce reliable and unusual solutions which take the liberty of integrate devices with different interfaces of one industrial network. Interface converters of RS232, RS485, RS422, current Loop (CL), fibre-optic (FO), ETHERNET build equipment layer of the network integration. However addressable converters, baud rate and protocols take the liberty of integration of devices working with different speeds for transmission or protocols.

Our devices found application:

- In systems of railway automation,
- In systems of industrial automation,
- In systems of telemechanics,
- In systems of access control,
- At linking cash registers, electronic scales and other,
- Of drivers service, measuring converters, cash registers, electronic scales and other



konkurencyjnych cenach.
Mamy nadzieję, że stale rozszerzająca się oferta produktów ułatwi realizację Państwa aplikacji.

Instrukcja obsługi / User Manual



[Instrukcja obsługi](#)



[User Manual](#)