

Link do produktu: <https://fabrykaelektryka.pl/konwerter-usb-na-rs-232-ada-i9211-1-cel-mar-p-123040.html>



Konwerter USB na RS-232 ADA-I9211-1 Cel-Mar

Cena brutto	234,93 zł
Cena netto	191,00 zł
Dostępność	Dostępny
Czas wysyłki	4 dni
Kod producenta	ADA-I9211-1
Kod EAN	5903738721313
Producent	Cel-Mar
Twoje korzyści	  

Opis produktu

Konwerter USB na RS-232 ADA-I9211 CEL-MAR. Instrukcja obsługi dostarczana jest razem z produktem.

USB to RS-232 Converter ADA-I9211

Charakterystyka

ADA-I9211 jest urządzeniem służącym do zamiany standardu **USB na RS-232** bez ingerencji w format przesyłanych danych. Konwerter ADA-I9211 do komunikacji z innym urządzeniem wyposażonym w interfejs RS-232 wykorzystuje linie transmisji danych **Rx, Tx, RTS, CTS, DTR, DSR, DCD, RI** oraz linię GND(masa). Do swego działania nie wymaga zasilania zewnętrznego - zasilanie z portu USB. Konwerter wspiera asynchroniczną transmisję danych RS-232 z szybkością do 921600 kbps. Jest urządzeniem typu Plug & Play dzięki czemu jest automatycznie wykrywany przez system operacyjny po przyłączeniu go do portu USB komputera.

Zastosowanie kabla ze złączem USB typu A umożliwia bezpośrednie połączenie z komputerem. Od strony RS-232 posiada kabel ze złączem męskim DSUB-9M. Razem z konwerterem ADA-I9211 dostarczamy sterowniki, które po zainstalowaniu tworzą w systemie Windows 98, ME, 2000, XP, 2003, Vista, Win7, 2008, Win8, Win10, Win11 dodatkowy port COM. Port ten o kolejnym wolnym numerze np. COM3 może być używany jak standardowy port COM. Nie jest to jednak rzeczywisty port istniejący w komputerze tylko wirtualny tworzony w systemie operacyjnym, dlatego niektóre programy działające pod systemem DOS i odwołujące się do tego portu COM mogą działać nieprawidłowo.

Information

ADA-I9211 converts USB standard to RS-232 without interfering in the format of transmitted data. Converter to communicate with RS-232 interface devices uses transmission lines as Rx, Tx, RTS, CTS, DTR, DSR, DCD, RI and GND (ground) and it is automatically detect by the computer system after connecting to USB network (Plug&Play device). This converter does not required external power supply (it is powered from USB bus) and it uses asynchronism baud rate up to 921,3 kbps.

Purchasing the converter you will also receive drivers for Windows 98, ME, NT, 2000, XP, Vista, Linux. Installing this software on Functioning System it add the additional COM port about the next free number, witch can be used as standard COM port. It is virtual COM port therefore some software use DOS can work improperly but it is considerably faster then standard port - baud rate up to 921,6 kbps.



Właściwości

- Zamiana standardu USB na RS-232,
- Obsługa USB1.1 i USB 2.0,
- Prędkości transmisji danych (bps): 300, 600, 1200, 2400, 4800, 9600, 19200, 38400, 57600, 115200, 230400, 460800, 921600,
- Prędkości transmisji danych PROFIBUS (bps): 300 bps, 600 bps, 1200 bps, 2400 bps, 4800 bps, 9600 bps, 19200 bps, **93750**(230400) bps, **187500**(460800) bps, **500000**(921600) bps,
- Przezroczystość dla protokołów MODBUS, DNP, PROFIBUS i inne,
- Dowolny format bajtu – zgodny ze specyfikacją RS232,
- Zasilanie z portu USB,
- Obudowa interfejsowa,
- Interfejs RS-232 wyprowadzony wtykiem DSUB-9M,
- Interfejs USB wyprowadzony kablem z wtykiem USB typu A,
- Wymiary obrysu obudowy (Dł x Sz x W): D-SUB09 - 58 x 33/20 x 16 mm.; OBD - 64,5 x 48 x 24 mm.

Properties

- Conversion of USB to RS-232 standard,
- Compliant with USB1.1 and USB 2.0 standard,
- Baud rate (bps): 300, 600, 1200, 2400, 4800, 9600, 19200, 38400, 57600, 115200, 230400, 460800, 921600,
- PROFIBUS baud rate (bps): 300 bps, 600 bps, 1200 bps, 2400 bps, 4800 bps, 9600 bps, 19200 bps, 93750(230400) bps, 187500(460800) bps, 500000(921600) bps.
- Transparent for all protocols: MODBUS, DNP, PROFIBUS and other,
- Any format of byte defined with the specification of RS232 interface,
- Automatic data flow control (RTS-TOGGLE function),
- Power supply from the USB port,
- Interface casing,
- RS-232 interface – cable with DSUB-9M (male) connector,
- USB interface – cable with USB connector type A,
- Dimensions (W x D x H) D-SUB09 - 58 x 33/20 x 16 mm.; OBD - 64,5 x 48 x 24 mm.



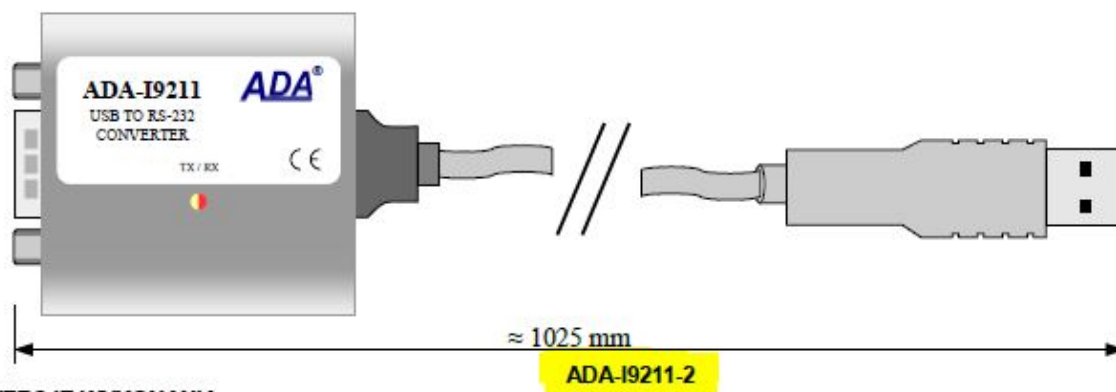
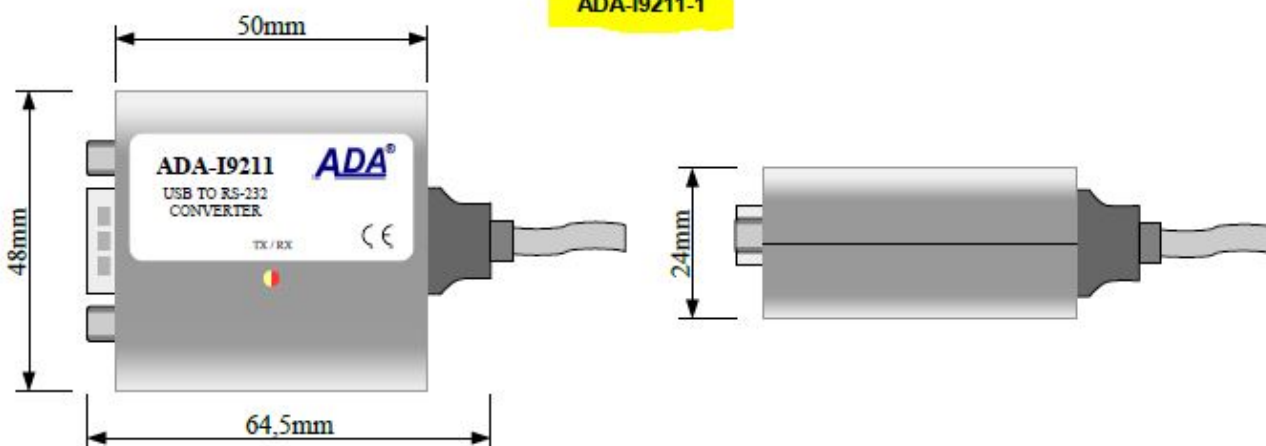
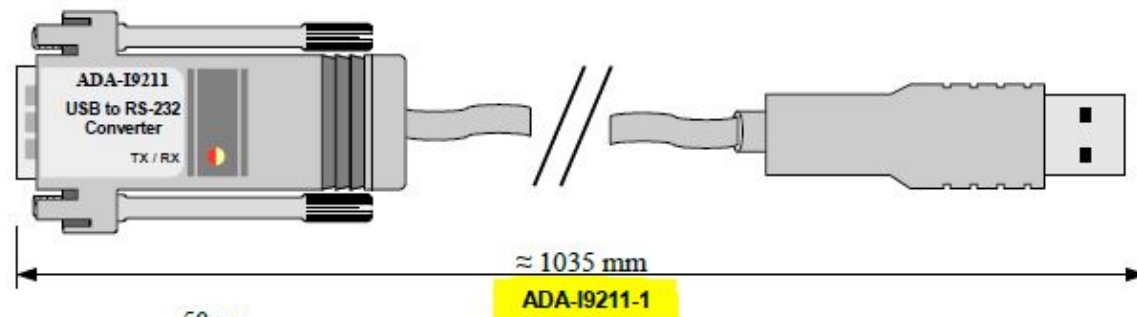
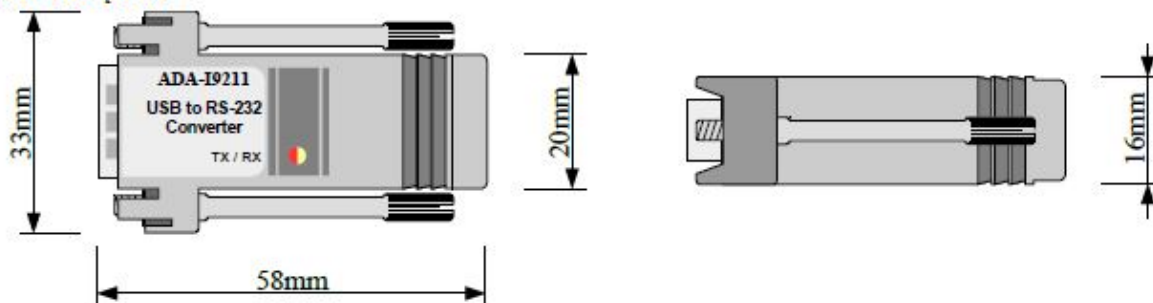
Konwerter USB na RS-232 ADA-I9211-1

CEL-MAR



ADA-I9211

WYMIARY URZĄDZEŃ





WERSJE WYKONANIA

	ADA-19211 -	<input type="checkbox"/>	Przykład zamówienia:
Typ obudowy:			Symbol produktu: ADA-19211-1
D-SUB09		1	1 – Obudowa D-SUB09
OBD		2	



Zakład Informatyki i Elektroniki CEL-MAR Sp. Jawna specjalizuje się w produkcji kompleksowych rozwiązań w zakresie urządzeń szeregowej transmisji danych (konwertery, separatory itp.). Produkuje niezawodne i niespotykane rozwiązania, które pozwalają integrować urządzenia z różnymi interfejsami w ramach jednej sieci przemysłowej. Konwertery interfejsów RS232, RS485, RS422, Pętli Prądowej (CL), Światłowodu (FO), ETHERNET tworzą warstwę sprzętową integracji sieci. Natomiast konwertery adresowalne, prędkości transmisji i protokołów pozwalają na integrację urządzeń pracujących z różnymi prędkościami transmisji czy protokołami.

Urządzenia znalazły zastosowanie:

- W systemach automatyki kolejowej,
- W systemach automatyki przemysłowej,
- W systemach telemechaniki,
- W systemach kontroli dostępu,
- Przy łączeniu kas fiskalnych, wag elektronicznych, itp.,
- W serwisie sterowników, przetworników pomiarowych, kas fiskalnych, wag elektronicznych, itp.

W trosce o naszych klientów zapewniamy dostawę urządzeń firmy CEL-MAR o wysokiej jakości po konkurencyjnych cenach.

Mamy nadzieję, że stale rozszerzająca się oferta produktów ułatwi realizację Państwa aplikacji.



Zakład Informatyki i Elektroniki - CEL-MAR sp.j. company specialize in the designing and production of comprehensive solutions of the series data transmission devices (converters, separators, HUBs and other). We produce reliable and unusual solutions which take the liberty of integrate devices with different interfaces of one industrial network. Interface converters of RS232, RS485, RS422, current Loop (CL), fibre-optic (FO), ETHERNET build equipment layer of the network integration. However addressable converters, baud rate and protocols take the liberty of integration of devices working with different speeds for transmission or protocols.

Our devices found application:

- In systems of railway automation,
- In systems of industrial automation,
- In systems of telemechanics,
- In systems of access control,
- At linking cash registers, electronic scales and other,
- Of drivers service, measuring converters, cash registers, electronic scales and other