

Link do produktu: <https://fabrykaelektryka.pl/konwerter-usb-na-rs-232-ada-i9111-cel-mar-p-123092.html>



## Konwerter USB na RS-232 ADA-I9111 Cel-Mar

Cena brutto	<b>285,36 zł</b>
Cena netto	<b>232,00 zł</b>
Dostępność	<b>Dostępny</b>
Czas wysyłki	<b>24 godziny</b>
Kod producenta	<b>ADA-I9111</b>
Kod EAN	<b>5903738721078</b>
Producent	<b>Cel-Mar</b>
Twoje korzyści	  

### Opis produktu

Konwerter USB na RS-232 ADA-I9111 Cel-Mar. Instrukcja obsługi dostarczana jest razem z produktem.  
**USB to RS-232 Converter ADA-I9111**

#### Charakterystyka

**ADA-I9111** jest urządzeniem służącym do zamiany standardu **USB** na **RS-232** bez ingerencji w format przesyłanych danych.

Konwerter ADA-I9111 do komunikacji z innym urządzeniem wyposażonym w interfejs RS-232 wykorzystuje linie transmisji danych Rx, Tx, RTS, CTS, DTR, DSR, DCD, RI oraz linię GND(masa). Do swego działania nie wymaga zasilania zewnętrznego - zasilanie z portu USB. Konwerter wspiera asynchroniczną transmisję danych RS-232 z szybkością do 921600 kbps. Jest urządzeniem typu Plug & Play dzięki czemu jest automatycznie wykrywany przez system operacyjny po przyłączeniu go do portu USB komputera.

Zastosowanie kabla ze złączem USB typu A umożliwia bezpośrednie połączenie z komputerem. Od strony RS-232 posiada kabel ze złączem męskim DSUB-9M. Razem z konwerterem ADA-I9111 dostarczamy sterowniki, które po zainstalowaniu tworzą w systemie Windows dodatkowy port COM. Port ten o kolejnym wolnym numerze np. COM3 może być używany jak standardowy port COM. Nie jest to jednak rzeczywisty port istniejący w komputerze tylko wirtualny tworzony w systemie operacyjnym, dlatego niektóre programy działające pod systemem DOS i odwołujące się do tego portu COM mogą działać nieprawidłowo.

#### Information

The **ADA-I9111** is a **USB to RS-232 converter** designed to convert the USB interface to the RS-232 standard without interfering with the transmitted data format. For communication with another device equipped with an RS-232 interface, the ADA-I9111 converter uses the following signal lines: **Rx, Tx, RTS, CTS, DTR, DSR, DCD, RI**, and **GND** (ground). The converter does not require an external power supply, as it is powered directly from the USB port. The device supports asynchronous RS-232 data transmission rates up to 921600 bps.

The converter is a **Plug & Play** device, which means it is automatically detected by the operating system once connected to a computer USB port. The integrated cable with a USB Type-A connector enables direct connection to a computer. On the RS-232 side, the converter is equipped with a cable terminated with a male DSUB-9 (DB9M) connector. The ADA-I9111 is supplied with drivers that, once installed, create an additional virtual COM port in the Windows operating system. This port is assigned the next available COM number, for example COM3, and can be used in the same way as a standard serial COM port. However, since it is a virtual port created by the operating system rather than a physical hardware port installed in the computer, some DOS-based applications that



directly access COM ports may not operate correctly.

## Właściwości

- Zamiana standardu USB na RS-232,
- Obsługa USB1.1 i USB 2.0,
- Prędkości transmisji danych ( bps): 300, 600, 1200, 2400, 4800, 9600, 19200, 38400, 57600, 115200, 230400, 460800, 921600,
- Prędkości transmisji danych PROFIBUS ( bps): 300, 600, 1200, 2400, 4800, 9600, 19200, **93750**(230400), **187500** (460800), **500000**(921600).
- Obsługa protokołów: SunSpec MODBUS, MODBUS-RTU, MODBUS-ASCII, DNP, PROFIBUS-DP i inne (informacja techniczna),
- Dowolny format bajtu - zgodny ze specyfikacją RS232,
- Funkcja RTS-TOGGLE oznaczająca możliwość automatycznego sterowania przepływem danych za pomocą sygnału RTS dostępnego na złączu DSUB-9M (męski).
- Zasilanie z portu USB,
- Obudowa interfejsowa,
- Interfejs RS-232 wyprowadzony kablem z wtykiem DSUB-9M,
- Interfejs USB wyprowadzony kablem z wtykiem USB typu A,
- Wymiary obrysu obudowy ( Dł x Sz x G) 65 mm x 30 mm x 15,5 mm.

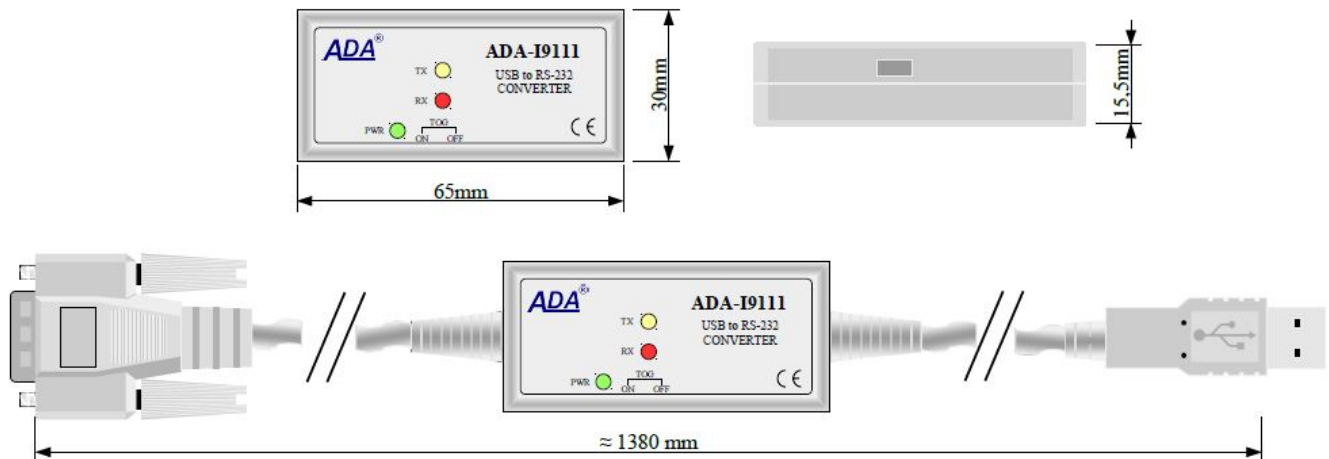
## Properties

- Conversion of USB to RS-232 standard,
- Compliant with USB1.1 and USB 2.0 standard,
- Baud rate (bps): 300, 600, 1200, 2400, 4800, 9600, 19200, 38400, 57600, 115200, 230400, 460800, 921600,
- PROFIBUS baud rate (bps): 300, 600, 1200, 2400, 4800, 9600, 19200, **93750**(230400), **187500** (460800), **500000**(921600).
- Supported protocols: MODBUS, DNP, PROFIBUS and other,
- Any format of byte defined with the specification of RS232 interface,
- Automatic data flow control (RTS-TOGGLE function),
- Power supply from the USB port,
- Interface casing,
- RS-232 interface - cable with DSUB-9M (male) connector,
- USB interface - cable with USB connector type A,
- Dimensions (W x D x H) 65mm x 15,5mm x 30mm.



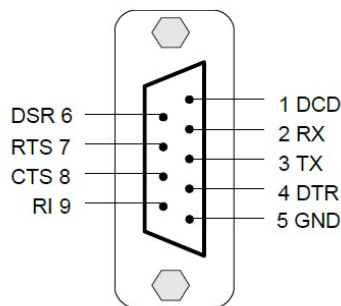
## ADA-I9111

### WYMIARY I PODŁĄCZENIE URZĄDZENIA



### BRAK WERSJI WYKONANIA





## BRAK WERSJI WYKONANIA



**Zakład Informatyki i Elektroniki** CEL-MAR Sp. Jawna specjalizuje się w produkcji kompleksowych rozwiązań w zakresie urządzeń szeregowej transmisji danych (konwertery, separatory itp.). Produkuje niezawodne i niespotykane rozwiązania, które pozwalają integrować urządzenia z różnymi interfejsami w ramach jednej sieci przemysłowej. Konwertery interfejsów RS232, RS485, RS422, Pętli Prądowej (CL), Światłowodu (FO), ETHERNET tworzą warstwę sprzętową integracji sieci. Natomiast konwertery adresowalne, prędkości transmisji i protokołów pozwalają na integrację urządzeń pracujących z różnymi prędkościami transmisji czy protokołami.

Urządzenia znalazły zastosowanie:

- W systemach automatyki kolejowej,
- W systemach automatyki przemysłowej,
- W systemach telemechaniki,
- W systemach kontroli dostępu,
- Przy łączeniu kas fiskalnych, wag elektronicznych, itp.,
- W serwisie sterowników, przetworników pomiarowych, kas fiskalnych, wag



**Zakład Informatyki i Elektroniki** - CEL-MAR sp.j. company specialize in the designing and production of comprehensive solutions of the series data transmission devices (converters, separators, HUBs and other). We produce reliable and unusual solutions which take the liberty of integrate devices with different interfaces of one industrial network. Interface converters of RS232, RS485, RS422, current Loop (CL), fibre-optic (FO), ETHERNET build equipment layer of the network integration. However addressable converters, baud rate and protocols take the liberty of integration of devices working with different speeds for transmission or protocols.

Our devices found application:

- In systems of railway automation,
- In systems of industrial automation,
- In systems of telemechanics,
- In systems of access control,
- At linking cash registers, electronic scales and other,
- Of drivers service, measuring converters, cash registers, electronic scales and other



elektronicznych, itp.

W trosce o naszych klientów zapewniamy dostawę urządzeń firmy CEL-MAR o wysokiej jakości po konkurencyjnych cenach.

Mamy nadzieję, że stale roszszerzająca się oferta produktów ułatwi realizację Państwa aplikacji.