



Link do produktu: <https://fabrykaelektryka.pl/konwerter-usb-na-1-wire-ada-i911w-1-2-cel-mar-p-84364.html>



Konwerter USB na 1-WIRE ADA-I911W-1-2 Cel-Mar

Cena brutto	435,42 zł
Cena netto	354,00 zł
Dostępność	Dostępny
Czas wysyłki	24 godziny
Kod producenta	ADA-I911W-1-2
Kod EAN	5903738721047
Producent	Cel-Mar
Twoje korzyści	<div style="display: flex; justify-content: space-around; align-items: center;"> <div style="text-align: center;">  DARMOWA wysyłka od 500 zł netto </div> <div style="text-align: center;">  Gwarancja BEZPIECZENSTWA </div> <div style="text-align: center;">  BEZPŁATNE wsparcie techniczne </div> </div>

Opis produktu

Konwerter USB na 1-WIRE ADA-I911W-1-2 Cel-Mar. Instrukcja obsługi dostarczana jest razem z produktem.

ADA-I911W USB to 1-WIRE converter

Charakterystyka

Konwerter USB na 1-WIRE ADA-I911W umożliwia podłączenie wielu układów z interfejsem 1-WIRE takich jak: układy do pomiaru temperatury, zegary czasu rzeczywistego, pamięci EPROM, przetworniki A/C, itp. do wspólnej magistrali 1-WIRE. Przejście z interfejsu 1-WIRE na interfejs USB w ADA-I911W zapewnia kontroler magistrali 1-WIRE oraz kontroler USB. Zwalnia to użytkownika od zagłębiania się w dość skomplikowany protokół 1-WIRE.

Konwerter umożliwia więc monitorowanie i/lub sterowanie układami 1-WIRE poprzez interfejs USB w komputerze klasy PC wyposażonym w odpowiednie oprogramowanie. Firma CEL-MAR udostępnia przykładowe oprogramowanie do wizualizacji pomiarów temperatury o nazwie **Lämpõmittari** autorstwa Timo Sara-aho. Program współpracuje z układami do pomiaru temperatury np. DS18S20.

W konfiguracji ustawień programu **Lämpõmittari**, w sekcji **MicroLAN** należy użyć adaptera o symbolu **DS9097U**.

ADA-I911W wyposażony jest w żeńskie gniazdo USB typu B do podłączenia interfejsu USB oraz w listwę zacisków śrubowych dla skrętkowych połączeń magistrali 1-WIRE. ADA-I911W zasilany jest z portu USB.

Razem z konwerterem ADA-I911W dostarczamy sterowniki, które po zainstalowaniu tworzą w

Information

The **ADA-I911W converter** allows connecting interface systems such as measurement systems, memory, A/C transducers to the bus. The transition from 1-WIRE interface in ADA-I911W provides the USB controller does not need to delve into the protocol 1-WIRE. The converter allows monitoring and/or controlling of 1-WIRE interface of computer PC suitable software. CEL-MAR provides example of software for temperature measurement called **Lämpõmittari** taken from Timo Sara-aho. The software supports circuit temperature eg. DS18S20. In the settings of Lämpõmittari, in the MicroLAN section, you should use the **DS9097U** adapter. **ADA-I911W** is equipped with a female USB socket type B for the USB interface and the twisted-pair connections of the 1-WIRE bus. The converter is powered from the USB port.

Installing this software on the computer requires the additional COM port



systemie operacyjnym Windows 98, ME, NT, 2000, XP, 2003, Vista, 7, 2008 dodatkowy port COM. Port ten o kolejnym wolnym numerze np. COM3 może być używany jak standardowy port COM. Nie jest to jednak rzeczywisty port istniejący w komputerze tylko wirtualny tworzony w systemie Windows, dlatego niektóre programy działające pod DOS i odwołujące się do tego porty COM mogą działać nieprawidłowo.

number, witch can be use
It is virtual COM port there
DOS can work improperly.

Właściwości

- Konwersja USB na 1-WIRE,
- Konwertowane sygnały: RX,TX,
- Możliwość pracy na magistrali MicroLAN,
- Możliwość programowania pamięci EPROM na magistrali 1-WIRE (wersja 2-X),
- Prędkość transmisji na magistrali 1-WIRE: - standard do 16,3 kbps, - overdrive do 142 kbps,
- Prędkość transmisji wirtualnego portu COM (na USB) : 9600 bps (standardowa), 19200 bps, 57600 bps, 115200 bps obsługiwane przez adapter **DS9097U**,
- Zasilanie z portu USB,
- Izolacja galwaniczna między interfejsem USB a 1-WIRE 1 kV= lub 3kV= (opcja),
- Optoizolacja między interfejsem USB a 1-WIRE w torze sygnałowym ~3kV=,
- Przyłączenie interfejsu USB przez gniazdo USB typu B,
- Przyłączenie magistrali 1-WIRE przez złącza śrubowe,
- Obudowa z tworzywa ABS,
- Wymiary obrysu obudowy (DŁ x SZ x G) 65mm x 50mm x 27mm,

Properties

- USB to 1-WIRE con
- Signals: RX,TX,
- Operating possibil
- Programming poss
- on 1-WIRE bus (ve
- Baud rate on 1-WI
- 16,3 kbps, - overd
- Baud rate virtual C
- 9600bps (standar
- 115200bps suppor
- adapter,
- Powering from US
- 1 kV= or 3kV= (op
- between USB and
- ~3kV= optoisolati
- 1-WIRE interfaces
- USB interface con
- type,
- 1-WIRE bus conne
- block,
- ABS material for c
- Casing dimensions
- 50mm x 27mm,

Wersje wykonania:

WERSJE WYKONANIA

Wersja elektroniki:		ADA-I911W	-	
Bez możliwości programowania pamięci z interfejsem 1-WIRE,	1			
Możliwość programowania pamięci z interfejsem 1-WIRE.	2			
Izolacja galwaniczna:				
1kV=	2			
3kV=	3			

Przykład zamówienia:

Symbol produktu: **ADA-I911W-2-2**

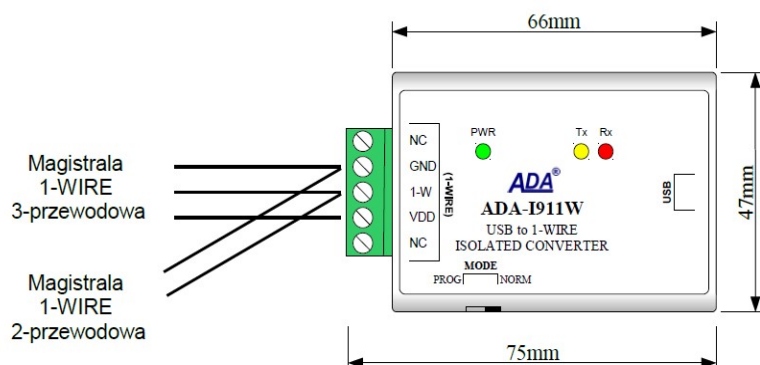
2 - możliwość programowania pamięci z interfejsem 1-WIRE,
2 - izolacja galwaniczną 1kV=,



ADA-I911W

CEL-MAR®

WYMIARY I PODŁĄCZENIE URZĄDZENIA



Zakład Informatyki i Elektroniki CEL-MAR Sp. Jawną specjalizuje się w produkcji kompleksowych rozwiązań w zakresie urządzeń szeregowych transmisji danych (konwertery, separatory itp.). Produkuje niezawodne i niespotykane rozwiązania, które pozwalają integrować urządzenia z różnymi interfejsami w ramach jednej sieci przemysłowej. Konwertery interfejsów RS232, RS485, RS422, Pętli Prądowej (CL), Światłowodów (FO), ETHERNET tworzą warstwę sprzętową integracji sieci. Natomiast konwertery adresowalne, prędkości transmisji i protokołów pozwalają na integrację urządzeń pracujących z różnymi prędkościami transmisji czy protokołami.

Urządzenia znalazły zastosowanie:

- W systemach automatyki kolejowej,
- W systemach automatyki przemysłowej,
- W systemach telemechaniki,
- W systemach kontroli dostępu,
- Przy łączeniu kas fiskalnych, wag elektronicznych, itp.,
- W serwisie sterowników, przetworników pomiarowych, kas fiskalnych, wag elektronicznych, itp.

W trosce o naszych klientów zapewniamy dostawę urządzeń firmy CEL-MAR o wysokiej jakości po konkurencyjnych cenach.

Mamy nadzieję, że stale rozszerzająca się oferta produktów ułatwi realizację Państwa aplikacji.



Zakład Informatyki i Elektroniki - CEL-MAR sp.j. company specialize in the designing and production of comprehensive solutions of the series data transmission devices (converters, separators, HUBs and other). We produce reliable and unusual solutions which take the liberty of integrate devices with different interfaces of one industrial network. Interface converters of RS232, RS485, RS422, current Loop (CL), fibre-optic (FO), ETHERNET build equipment layer of the network integration. However addressable converters, baud rate and protocols take the liberty of integration of devices working with different speeds for transmission or protocols.

Our devices found application:

- In systems of railway automation,
- In systems of industrial automation,
- In systems of telemechanics,
- In systems of access control,
- At linking cash registers, electronic scales and other,
- Of drivers service, measuring converters, cash registers, electronic scales and other



Instrukcja obsługi / User Manual



[Instrukcja obsługi](#)



[User Manual](#)