



Link do produktu: <https://fabrykaelektryka.pl/konwerter-rs232-na-rs485-rs422-ada-i1040-1-2-cel-mar-p-82898.html>



## Konwerter RS232 na RS485 / RS422 ADA-I1040-1-2 CEL-MAR

Cena brutto	<b>456,33 zł</b>
Cena netto	<b>371,00 zł</b>
Dostępność	<b>Dostępny</b>
Czas wysyłki	<b>24 godziny</b>
Kod producenta	<b>ADA-I1040</b>
Kod EAN	<b>5903738721023</b>
Producent	<b>CEL-MAR</b>
Twoje korzyści	 <b>DARMOWA</b> wysyłka od 500 zł netto
	 Gwarancja <b>BEZPIECZENSTWA</b>
	 <b>BEZPŁATNE</b> wsparcie techniczne

### Opis produktu

ADA-I1040 Konwerter RS-232 na RS-485 / RS-422 CEL-MAR. Instrukcja obsługi dostarczana jest razem z produktem.

RS-232 to RS-485 / RS-422 Converter ADA-I1040

#### Charakterystyka

Wiele urządzeń takich jak sterowniki PLC, przetworniki pomiarowe, czujniki, kasy fiskalne czy wagi elektroniczne wyposażone są standardowo w port komunikacyjny RS232. Standard RS232 posiada jednak ograniczenia dotyczące długości kabla (odległość przy której transmisja działa poprawnie wynosi 15m). Rozwiązaniem tego problemu jest zastosowanie do transmisji danych standardu RS485/422. Standard RS485/RS422 pozwala na łączenie ze sobą urządzeń oddalonych o 1200m.

**Konwerter ADA-I1040** jest urządzeniem służącym do zamiany standardu RS232 na RS485/RS422 bez ingerencji w format przesyłanych danych. Nie wymaga do swego działania zasilania z portu RS232, wspiera asynchroniczną transmisję danych RS232 z prędkością do 230,4 kbps przez jedną lub dwie pary skrętek interfejsu RS485/RS422.

**ADA-I1040** wyposażony jest w żeńskie gniazdo DB-9F do podłączenia interfejsu RS232 oraz w listwę rozłącznych zacisków śrubowych dla skrętkowych połączeń magistrali RS485/RS422 i zasilania. Dodatkowo posiada gniazdo typu JACK do zasilania z zasilacza wtyczkowego. Złącze DB-9F

#### Information

Many devices as PLC controllers, sensors, measuring transducer, cash registers, electronic weight are equipped with RS232 communication port. The standard has limitation of the lengths cable (the distance 15m which transmissions correctly). Using the RS485/422 standard to the data transmission is solving this problem. The RS485/RS422 standard lets to connect devices dismissed about 1200m. ADA-I1040 converts **RS232 to RS485/RS422** without interference in data format. This converter does not require powering from RS232 port, supports the asynchronous baud rate up to 230.4 kbps through four or two-pair of twisted-pair cable of RS485/RS422 interface.

**ADA-I1040** is manufactured in automatic data flow control or control by RTS signal of RS232 interface. Converter use for functioning Rx, Tx, RTS signals and GND (inserted by the DB-9F socket). Galvanic isolation and optoisolation in signals channel separate RS232 interface from RS485/RS422 and protect device connected to RS232 port from over-voltage on RS485/RS422 Bus and power circuit. Over-voltage protection on each RS485/RS422 line was made on base of over-voltage led and fuses.



interfejsu RS232 w konwerterze wykonane jest jako DCE co pozwala na podłączenie konwertera z innym urządzeniem wyposażonym w RS232 za pomocą kabla przedłużacza RS232 (typowy kabel do podłączenia modemu) bez wykonywania przeplotu Tx z Rx, RTS z CTS, DTR z DSR. Do działania konwerter ADA-11040 wykorzystuje sygnały Rx, Tx i masę GND wprowadzone przez gniazdo DB-9F. Izolacja galwaniczna na poziomie 1kVDC lub 3kVDC oraz optoizolacja 5kVDC w torze sygnałowym separuje interfejs RS232 konwertera od interfejsu RS485/422. Chroni urządzenie podłączone do portu RS232 od przepięć powstających na magistrali RS485/422 i w obwodzie zasilającym. Ochronę przeciwprzepięciową na każdej linii RS485/RS422 wykonano na bazie diod przeciwprzepięciowych i bezpieczników. ADA-11040 należy zasilac z zasilacza napięcia stabilizowanego o napięciu z zakresu 10 - 30VDC i mocy minimum 1W. Konwerter można zasilac z dwóch niezależnych źródeł zasilania podłączając jedno źródło do zacisków Vss+, Vss- a drugie poprzez złącze JACK 1,5/3,5.

Converter can be powered from two independent sources, one connected to terminal block second to the JACK 1,5/3,5 connector.

## Właściwości

- Praca na magistrali 2 lub 4 przewodowej w trybie punkt-punkt i wielopunktowym,
- Konwersja sygnałów TX, RX na standard RS485/RS422,
- Praca do 32 urządzeń na magistrali RS485,
- Prędkość transmisji danych do 230,4 kbps,
- Automatyczne sterowanie przepływem danych na magistrali RS485,
- Przezroczystość dla wszystkich protokołów: MODBUS, DNP i inne,
- Dowolny format bajtu określony specyfikacją interfejsu RS232,
- Zasilanie zewnętrzne od 10 do 30 VDC stabilizowane o mocy min. 1W,
- Możliwość zasilania z dwóch niezależnych źródeł zasilania.
- Optoizolacja między interfejsem RS232 a RS485/RS422 w torze sygnałowym 5kV=,
- Izolacja galwaniczna między interfejsem RS232 a zasilaniem 1kV= lub 3kV=,
- Wbudowane zabezpieczenie przeciwzwarciowe i przeciwprzepięciowe na liniach interfejsu RS422/485.
- Połączenie skrętką o przekroju do 2.5 mm2 przez złącza śrubowe,
- Złącze DB-9F do połączenie interfejsu RS232 z komputerem PC, sterownikiem, kasą fiskalną,
- Obudowa interfejsowa,
- Wymiary obrysu obudowy ( Dł x Sz x Wy) 84 mm x 59 mm x 23 mm.

## Properties

- Functioning on 2 or 4-wire network in Point-to-Point and Multi-Point mode,
- Conversion TX, RX signal to RS485/RS422 standard,
- Possibility of connection up to 32 devices on RS485 network,
- Baud rate up to 230,4 kbps,
- Automatic data flow control (transmitter/receiver) on RS485 network,
- Transparent for all protocols: MODBUS, DNP, PROFIBUS and other,
- Any format of byte, defined with the specification of RS232 interface,
- Power supply 10 - 30 VDC stable min. 1W,
- Possibility of powering from two independent sources,
- 5kV= optoisolation in signal channel between RS232 and RS485/RS422 interface,
- 1kV= or 3kV= galvanic isolation between RS232 interface and power supply,
- Implemented short circuit protection and over-voltage protection on RS422/485 network,
- Connection RS485/RS422 interface via screw terminal block,
- Connection RS232 interface via DB-9 female connector,
- Interface casing,
- Dimensions (W x D x H) 84mm x 23mm x 59mm.

## Wersje wykonania:



## WERSJE WYKONANIA

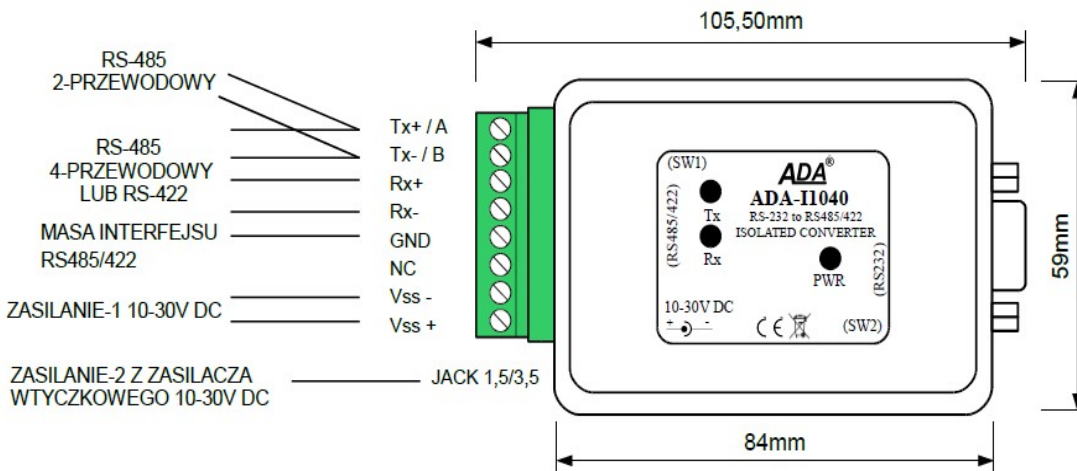
ADA-I1040 -		
<b>Wersja elektroniki:</b>		
Podstawowa	1	
Wykonanie specjalne według ustaleń z klientem	2	
<b>Izolacja galwaniczna:</b>		
1kV=	2	
3kV=	3	

Przykład zamówienia:  
Symbol produktu: **ADA-I1040-1-2**  
1 - podstawowa wersja elektroniki,  
2 - izolacja galwaniczna 1kV=

## ADA-I1040

### CEL-MAR®

### WYMIARY I PODŁĄCZENIE URZĄDZENIA



### Zakład Informatyka

Jawna specjalizuje się w dostawie i montażu rozwiązań w zakresie transmisji danych. Produkuje niezależnie urządzenia, które pozwalają na komunikację z urządzeniami przez interfejsami w ramach sieci. Konwertery interfejsowe (RS-232 do RS-485/422), Prądowej (CL), Światłowodowej (SW), warstwę sprzętową i oprogramowanie. Konwertery adresowe i adresowe protokołów pozwalają na komunikację z urządzeniami pracującymi z różnymi protokołami. Urządzenia znalazły zastosowanie w:

- W systemach automatyki
- W systemach sterowania
- W systemach monitoringu
- W systemach alarmowych
- Przy łączeniu urządzeń elektronicznych
- W serwisach diagnostycznych i pomiarowych
- W systemach elektronicznych

W trosce o naszy



urządzeń firmy C  
konkurencyjnych  
Mamy nadzieję, że  
produktów ułatwi

## Instrukcja obsługi / User Manual



[Instrukcja obsługi](#)



[User Manual](#)